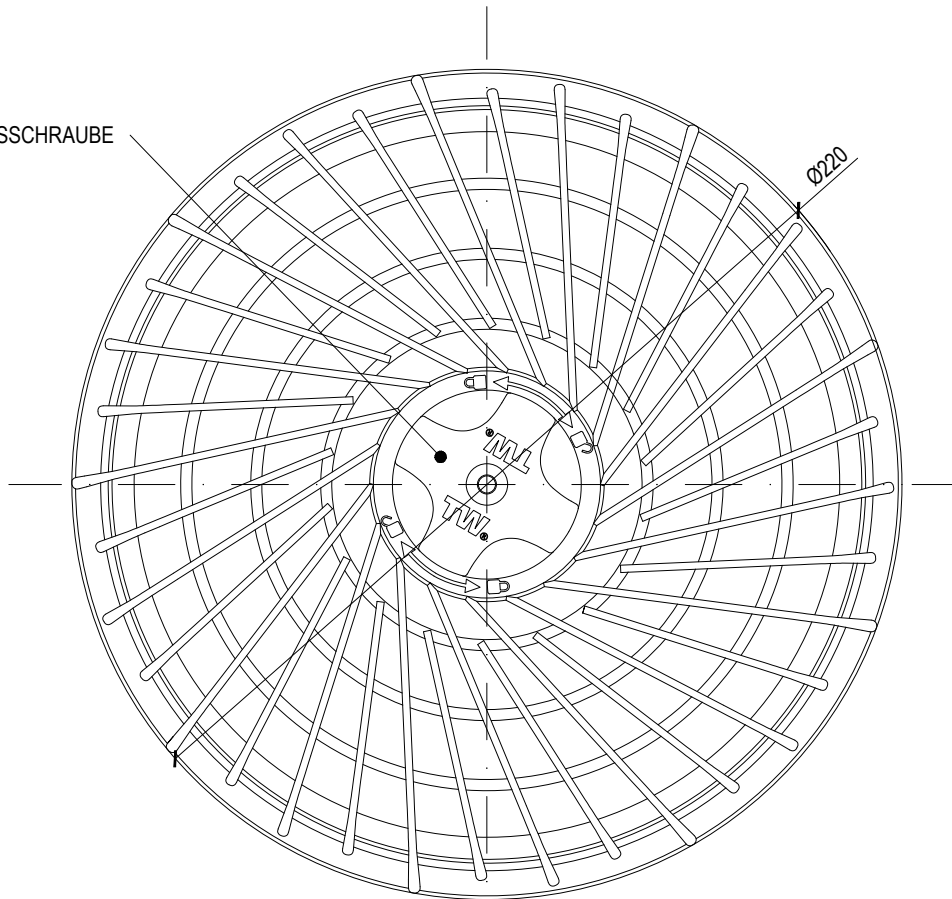
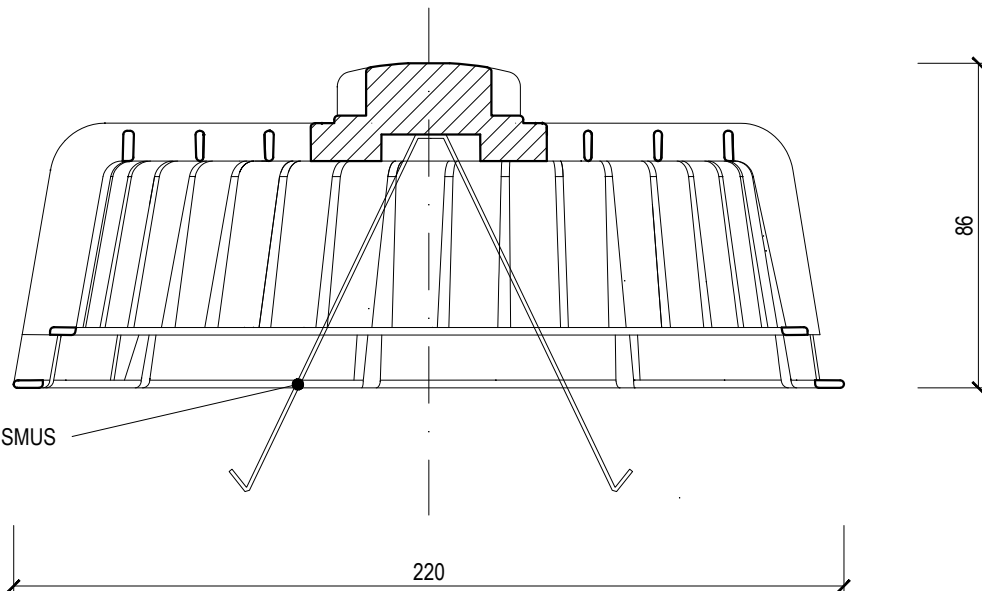


VERRIEGELUNGSSCHRAUBE



SPANNMECHANISMUS



Name **KIESFANG BZ**

Type **TWK BZ**

Code 982008125

Masstab 1:2

Gewicht 0,27 kg

Material POLYAMID

**TOPWET**

info@topwet.cz

ENTWÄSSERUNGSSYSTEME  
FÜR FLACHDÄCHER

www.topwet.cz