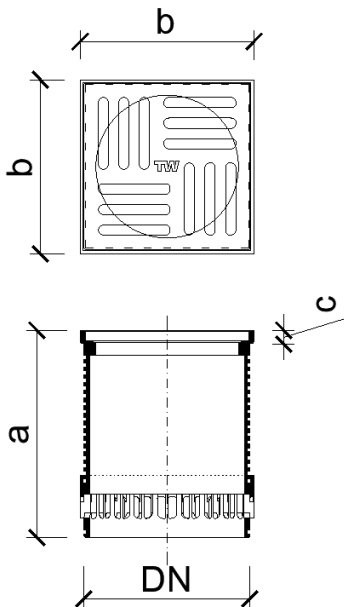


Terrassenaufstockelemente TOPWET TW TER

GRUNDINFORMATIONEN

| | |
|-------------------------|--|
| Bestimmungszweck | Entwässerung von Terrassen und Balkons |
| Material | Polyamid PA6 |
| Belastungsklasse | K3 – 300 kg |
| Zertifizierung | EN 1253-2:2015 – Abläufe für Gebäude – Teil 2: Dachabläufe und Bodenabläufe ohne Geruchverschluss |
| Hersteller | TOPWET s.r.o., náměstí Viléma Mrštíka 62, 664 81 Ostrovačice, Tschechische Republik |
| Beschreibung | Universal-Terrassenaufstockelement TOPWET mit Chromgitter 150x150 mm, für senkrechte und waagerechte Dachgullys TOPWET DN 70, 100 und 125, Aufstockelemente für Dachgullys, Sanierungsgullys und verlängerte Gullys. |

TECHNISCHE PARAMETER



Terrassen- und Balkonaufstockelemente aus Edelstahl

| Typ | DN | Abmessungen [mm] | | | Bestimmungszweck |
|----------|------|------------------|-----|----|---|
| | | a | b | c | |
| TW TER | 125* | 100 | 135 | 11 | Universal-Terrassenaufstockelemente für Dachgullys DN 70, 100 und 125, Aufstockelemente für Dachgullys, Sanierungsgullys und verlängerte Gullys |
| TW TER P | 125* | 220 | 135 | 11 | |

*** Wie können die Aufstockelemente für unterschiedliche Dachgully-Nennweiten DN 70, 100 sowie 125 universal einsetzbar sein?**

Die Dachgullys, Aufstockelemente, Sanierungsgullys und verlängerte Gullys (außer DN 150 und XL) verfügen über den Stutzen bzw. integrierten Flansch mit identischer Bauart und identischer Nennweite. Die Bauform des Gullys unterscheidet sich je nach Produkt erst unter dem Stutzen. Deshalb sind alle Zubehörteile universal einsetzbar.

**** Welchen Typ des Aufstockelements soll ich verwenden, wenn ich eine Spachtelabdichtung habe, die auf der Ebene des Gullystutzens liegt?**

Für diesen Abdichtungstyp ist das Aufstockelement TW TER bestimmt, das entsprechend der Höhe des Estrichs oder Bodenbelags abgekürzt werden kann.