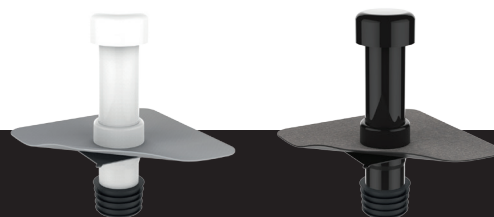


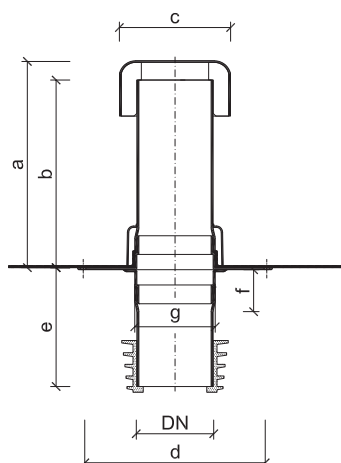
Sanierungsentlüftung TOPWET TWOP SAN



GRUNDINFORMATIONEN

Bestimmungszweck	Entlüftung von Flachdächern mit Anschluss an die ursprüngliche Rohrleitung
Material	Polyamid PA6 / PVC – UV Stabil, Sanierungsdichtung – EPDM
Integrierte Abdichtungsmanschette	BIT – modifizierte Bitumenbahn SBS, PVC – Folie auf Weich-PVC-Basis, TPO – thermoplastisches (flexibles) Polyolefin, EPDM – Folie aus synthetischem Kautschuk, PE – Polyethylenfolie, STE – Manschette zum Anschluss an die Spachtelabdichtung
Farbe	weiß, schwarz
Hersteller	TOPWET s.r.o., náměstí Viléma Mrštíka 62, 664 81 Ostrovačice, Tschechische Republik

TECHNISCHE PARAMETER



Sanierungsentlüftung

Typ	DN	Abmessungen [mm]						
		a	b	c	d	e	f	g
TWOP SAN 50	50	360	332	110	250×250	200	60	56
TWOP SAN 75	70	360	332	110	250×250	200	60	81
TWOP SAN 90	90	360	332	160	250×250	200	60	96
TWOP SAN 110	110	360	332	160	250×250	200	60	116
TWOP SAN 125	125	360	332	160	250×250	200	60	131