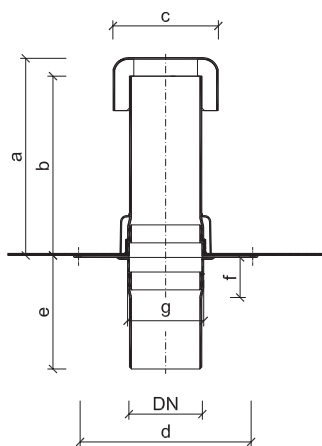


Entlüftung der Kanalisation TOPWET TWOP

GRUNDINFORMATIONEN

Bestimmungszweck	Entlüftung der Rohrleitung über das Flachdach
Integrierte Abdichtungsmanschette	BIT – modifizierte Bitumenbahn SBS, PVC – Folie auf Weich-PVC-Basis, TPO – thermoplastisches (flexibles) Polyolefin, EPDM – Folie aus synthetischem Kautschuk, PE – Polyethylenfolie, STE – Manschette zum Anschluss an die Spachtelabdichtung
Farbe	weiß, schwarz
Hersteller	TOPWET s.r.o., náměstí Viléma Mrštíka 62, 664 81 Ostrovačice, Tschechische Republik

TECHNISCHE PARAMETER



Entlüftung der Kanalisation

Typ	DN	Quer- schnitt [cm ²]	Abmessungen [mm]						
			a*	b*	c	d	e*	f	g
TWOP 50	50	15	360	332	110	250	200	60	56
TWOP 75	70	37	360	332	110	250	200	60	81
TWOP 110	100	85	360	332	160	250	200	60	116
TWOP 125	125	111	360	332	160	250	200	60	131

* Verlängerung bis zu 2000 mm auf Anfrage möglich